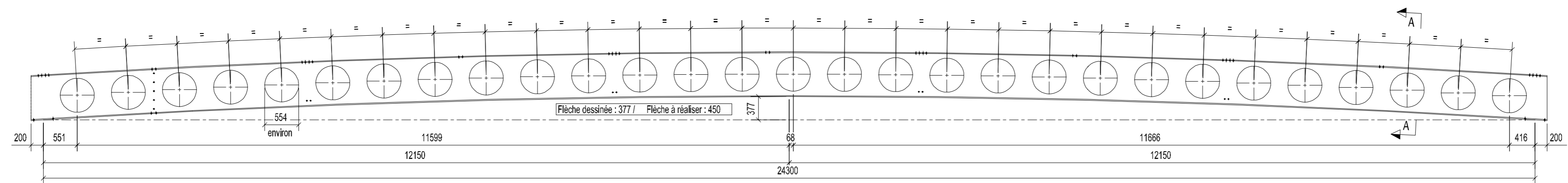
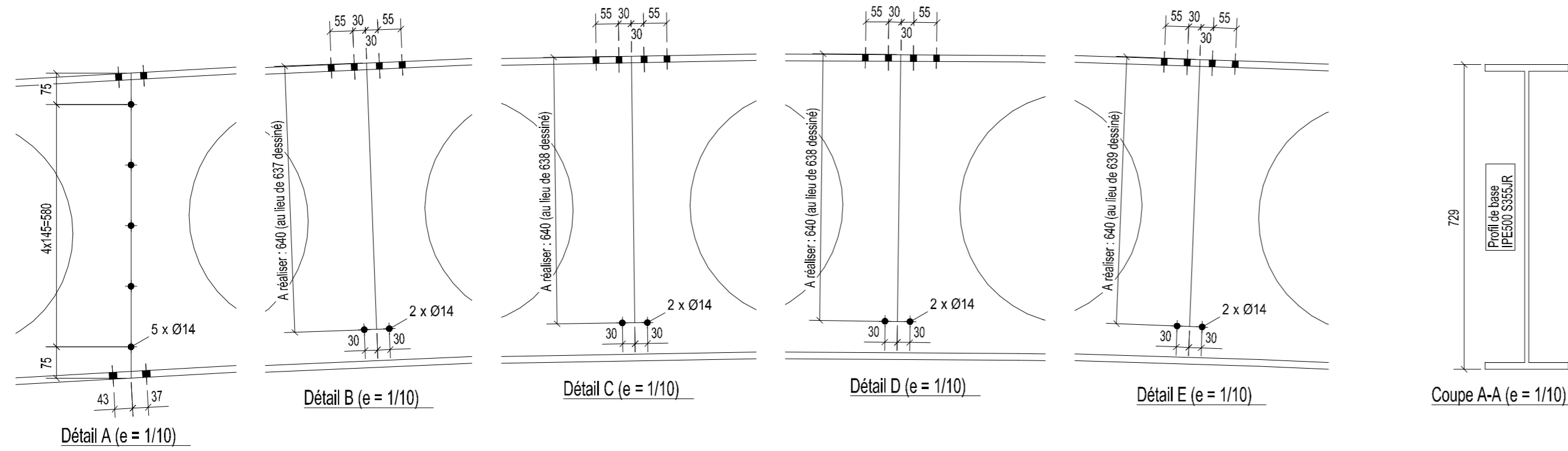
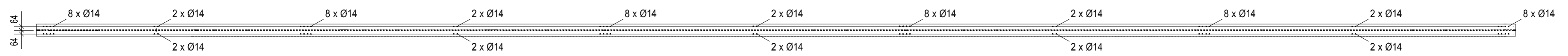


24716 : longueur d'arc pour une flèche dessinée de 377
 Ajuster les côtes de 2441 et 1741 en fonction de la longueur d'arc obtenue avec la flèche à réaliser de 450



Qte	Assemblage
1	T31
1	T32

Distribution

Soudure atelier
 Boulon atelier

Z93	2	ACB729*10.2*200*16	TRAVERSE	24762	S355JR	A	2063.2
CONSTRUCTION D'UN GYMNASE				Z93		Indice: TR2'	
UNIVERSITE DE MARNE LA VALLEE				Ech: 1/10		Date:	
				FME		Creation: 12.10.2006	
						IF40011-01	
BP62 43002 Le PUY EN VELAY CEDEX Tel: 04 71 03 10 21 Fax: 04 71 03 13 22 Web: www.gagne.fr e-mail: ga@gagne.fr				CROQUIS DEBIT			