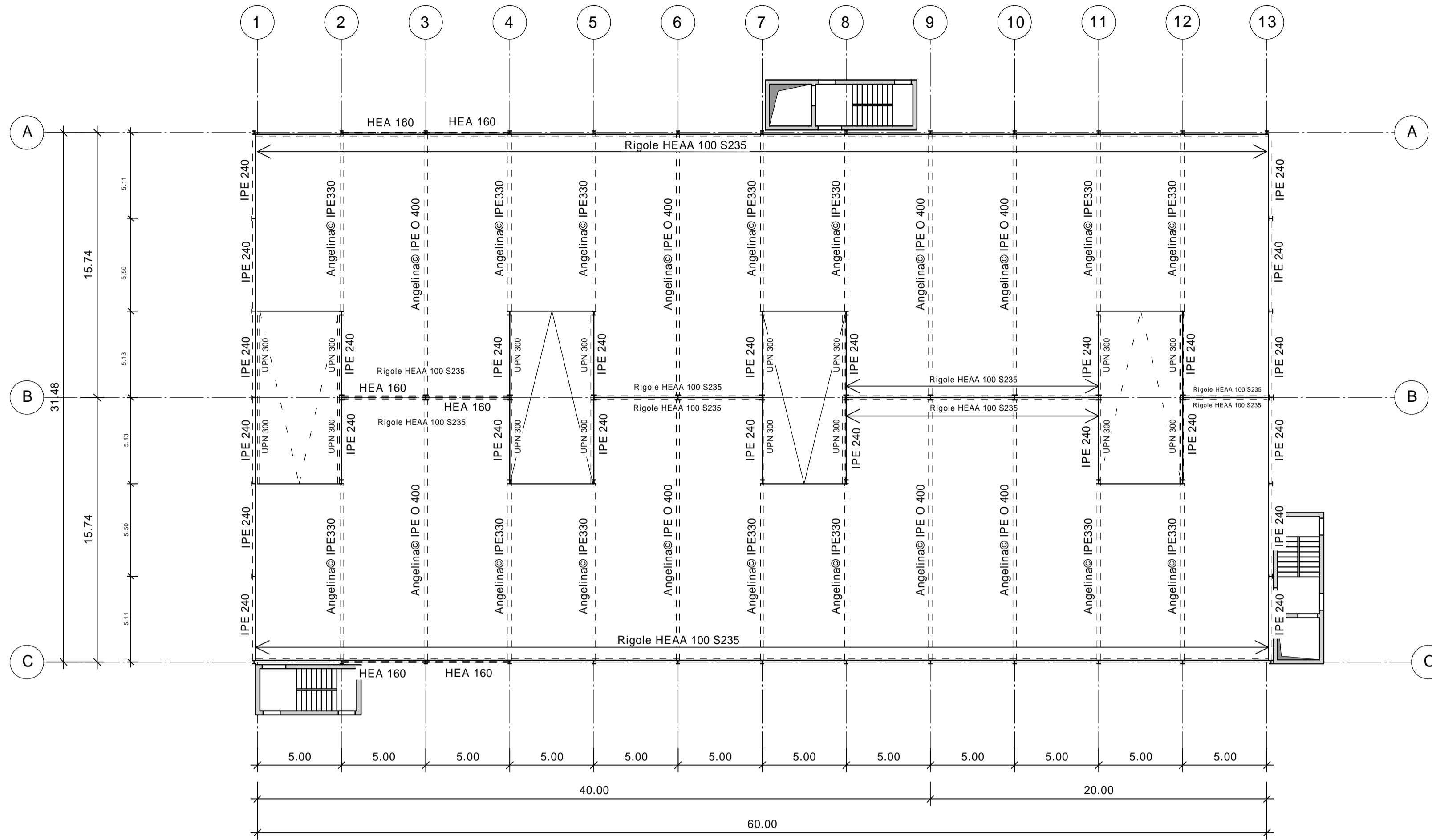


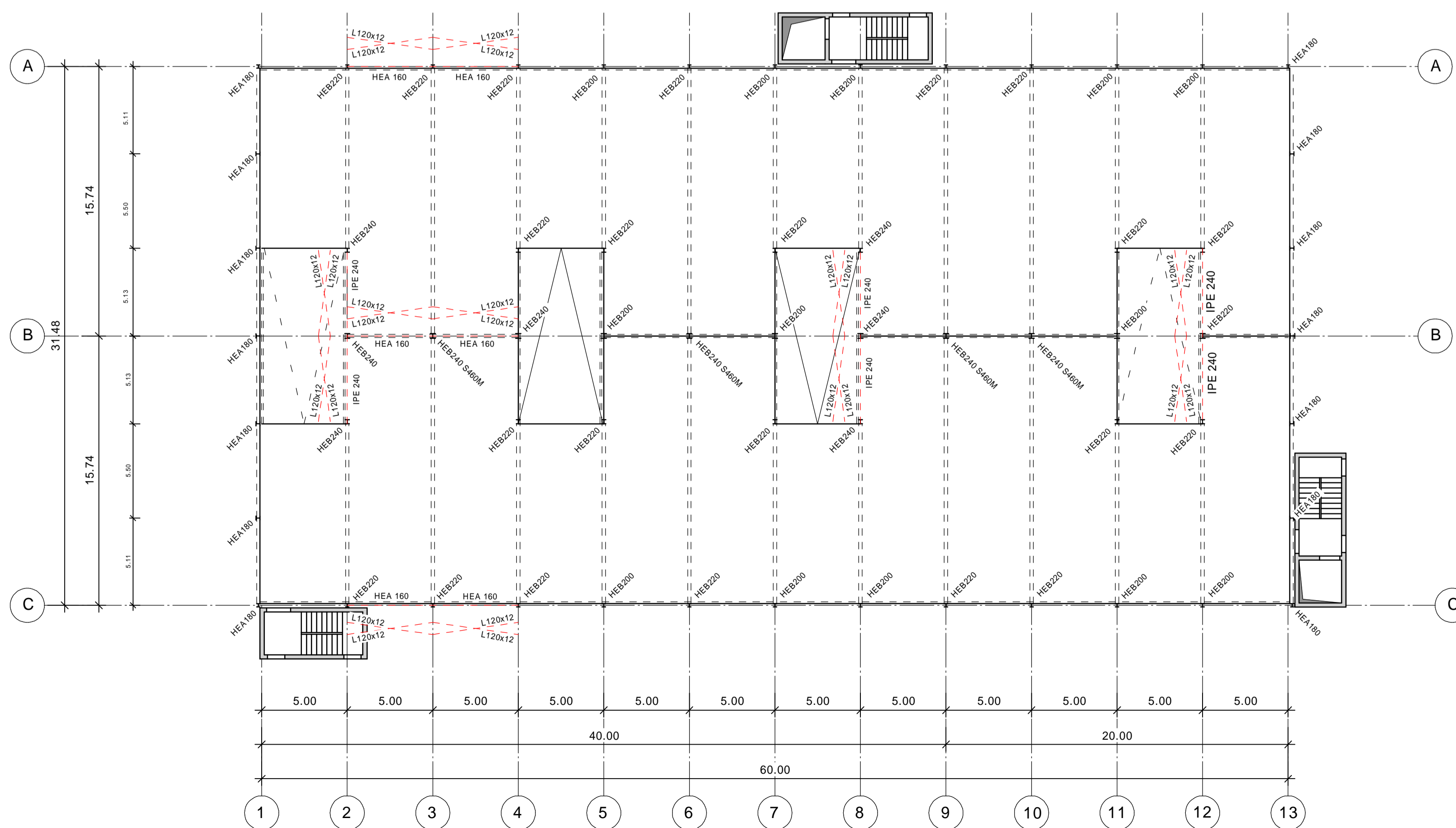
Sections métalliques poutres

M 1:200



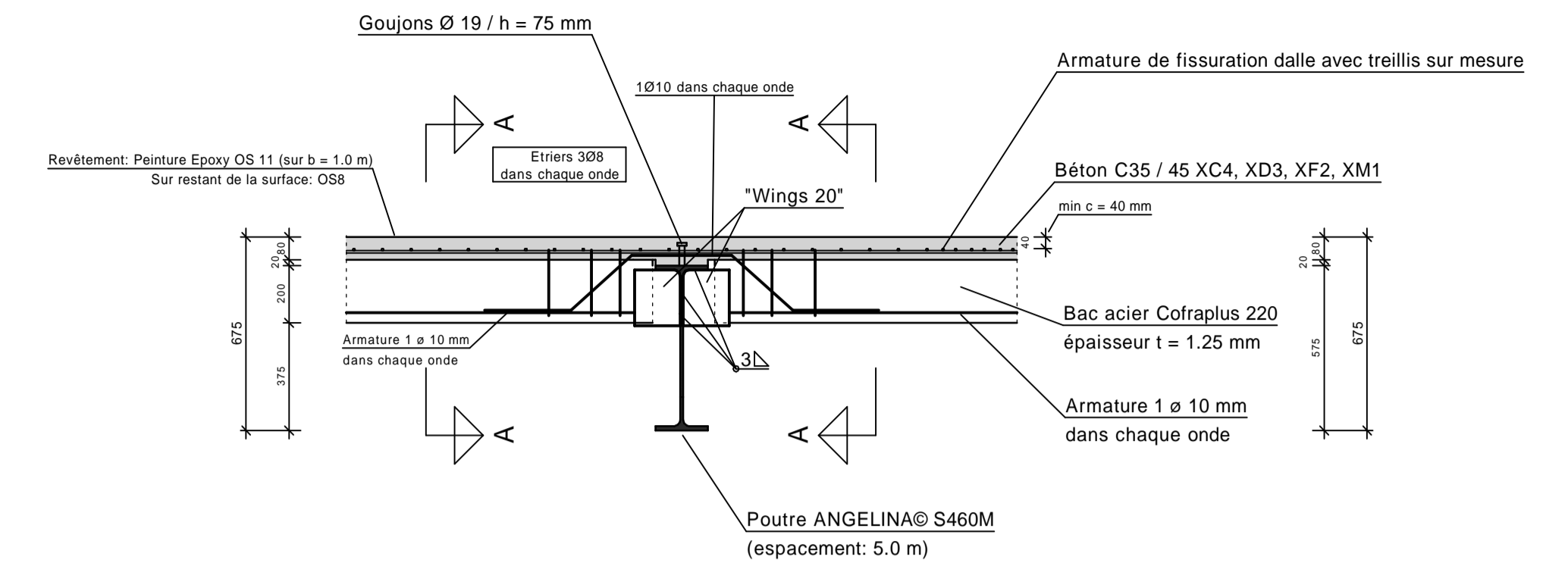
Sections métalliques poteaux et contreventements

M 1:200



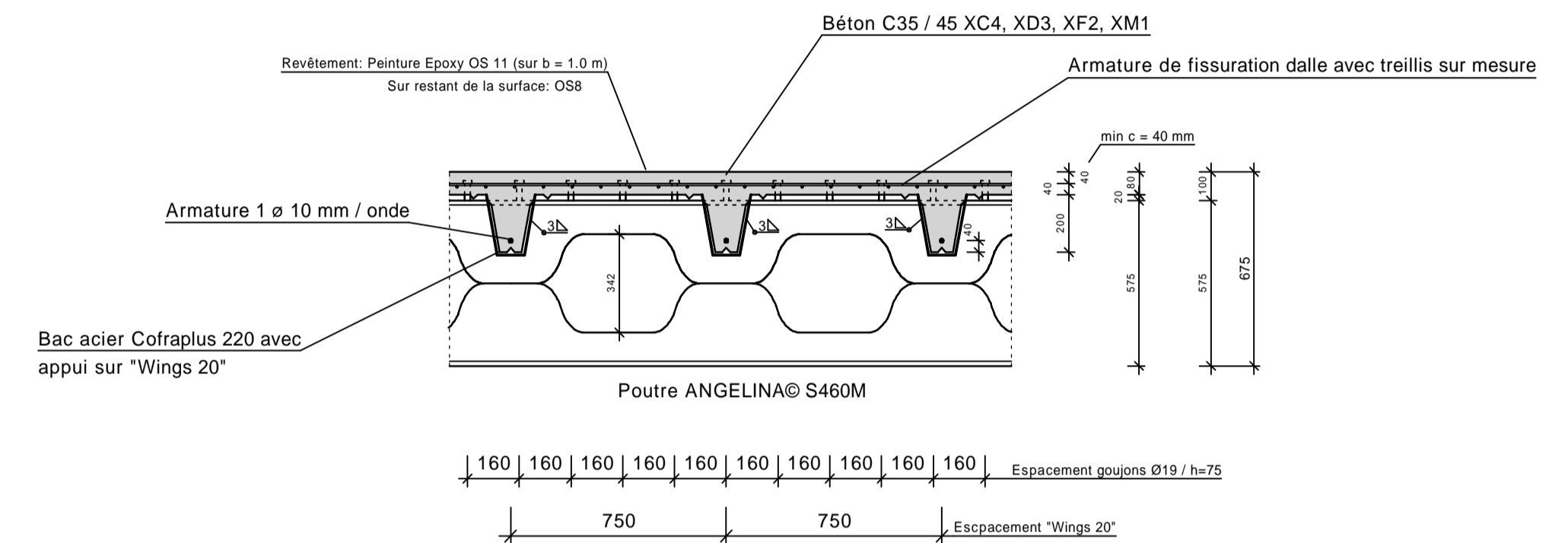
Coupe type dalle du parking

M 1:20



Coupe A-A

M 1:20



Enrobage béton et classes d'exposition:

Elément	Béton	Enrobage béton min c			Cl. Exp.
		Supérieur	Inférieur	Côté	
Dalles	C35/45	4.0 cm	4.0 cm	4.0 cm	XC4 / XD3 / XF2 / XM1

Dalles: béton à haute résistance à la pénétration de l'eau suivant EN 206-1 (béton hydrofuge).

Remarques nuance acier

Poutres: S355 J2 sauf Poutres Angelina@ en S460M et rigoles en S235JR.

Poteaux: S355 J2, sauf si marqué dans vue en plan.

Contreventements: S355 J2

Remarques

Les prés dimensionnements de toutes les sections sont indicatifs. Ils sont à vérifier avec l'étude d'exécution.

Protection de la charpente métallique contre la corrosion: Galvanisation à chaud.

Toutes les côtes et mesures sont à titre indicatif! Ils sont à vérifier et à adapter lors de l'élaboration des plans d'exécution

Goujons: Ø19/80 mm S235J2 + C450 ou équivalent suivant EN ISO 13918. Soudure goujons suivant EN ISO 14555.

Exécution et tolérances de la charpente suivant EN 1090.

CHANGEMENTS

INDICE	DATE	CHANGEMENTS



GK engineering S.A.

4, Avenue des Hauts-Fourneaux L-4362 Esch-sur-Alzette
Tel.: 00352 / 265337 Fax.: 00352 / 265337 30

Projet: Parking Enovos
Domaine Schlassgoart à Esch-sur-Alzette

Maître d'Ouvrage: Enovos Luxembourg S.A.
L-2089 Luxembourg

Sections métalliques

Phase APD	Date	Nom	Echelle:	1:200
	20.06.2013	C.K.	Plan-Nr.	
	Nr. Projet:	12/042	Indice	APD 12