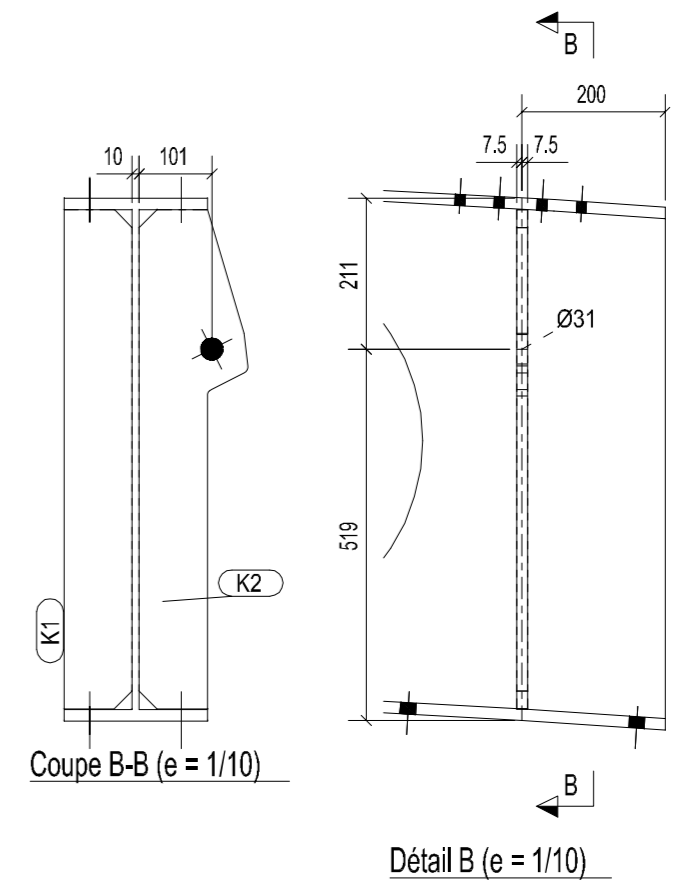


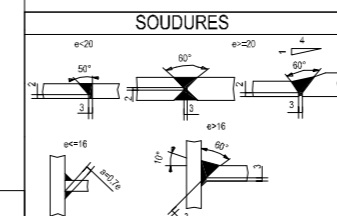
Coupe A-A (e = 1/10)



Coupe B-B (e = 1/10)

LISTE POUR UN ASSEMBLAGE Rep: T31 Qte 1

Repere	Dimension	Qualite	Qte	Long.	Poids	Peinture	Finition
K1	PL15*95	S355JO	2	697	7.7	0.2	A
K2	PL15*152.1	S355JO	1	697	8.7	0.2	A
K4	PL15*167.8	S355JO	1	697	8.6	0.2	A
Z93	ACB729*10.2*20	S355JR	1	24762	2063.2	41.9	A
<b>Total</b>					2085.9	42.6	



CONSTRUCTION D'UN GYMNASE  
UNIVERSITE DE MARNE LA VALLEE

**GAGNE** Assurances Qualit'ra  
Constructions M'etalliques

BP62 43002 Le PUY EN VELAY CEDEX  
Tel: 04 71 03 10 21 Fax: 04 71 03 13 22  
Web: www.gagne.fr e-mail: ga@gagne.fr

T31  
Ph: 0 Ect: 1/10  
FME Creation: 12.10.2006

Indice: TR2  
Date:  
IF40011-01

CROQUIS ASSEMBLAGE