

HIPOTESIS DE CALCULO (NORMA EHE)

HIPOTESIS DE CONTROL

CONTROL DE LA ELEGICION A NIVEL NORMAL $\gamma_{c1}=1.50$ COEFICIENTES DE SEGURIDAD $\gamma_{c2}=1.50$

CONTROL ESTADISTICO DEL HORMIGON $\gamma_{c3}=1.50$

CONTROL DEL ACERO A NIVEL NORMAL $\gamma_{s1}=1.15$

CARACTERISTICAS DE LOS MATERIALES

HORMIGON

ELEMENTO	TIPO	RESISTENCIA CARACTERISTICA N/mm ²	CONSISTENCIA	TAMANO MAXIMO DE ARRO mm.	REQUERIMIENTO NOMINAL mm.
IMENTACION	HA-30/R/20/0a	30	BLANDA	20	Ita 35/70*
ALIBES	HA-25/R/20/0a	25	BLANDA	20	Ita 45
PILARES	HAC-45/R/20/0a	45	FLUIDA**	12	I 35
PILARES(*)	HAC-45/R/20/0a	45	FLUIDA**	12	Ita 45
FORJADOS	HA-25/R/20/0a	25	BLANDA	20	I 30

ACERO DE ARMAR

ELEMENTOS: TODOS | TIPO: B500S | LIMITE ELASTICO: 500 N/mm²

ACERO ESTRUCTURAL

ELEMENTO: PILARES | TIPO: S460M | LIMITE ELASTICO: 460 N/mm²

ELEMENTO: ARMADOS | TIPO: S355JR | LIMITE ELASTICO: 355 N/mm²

ELEMENTO: RESTO | TIPO: S275JR | LIMITE ELASTICO: 275 N/mm²

(*) EN CONTACTO CON EL TERRENO

(**) HORMIGON AUTOCOMPACTABLE

+686.10 (COTA TERRENO) = ±0.00 (COTA ESTRUCTURA)

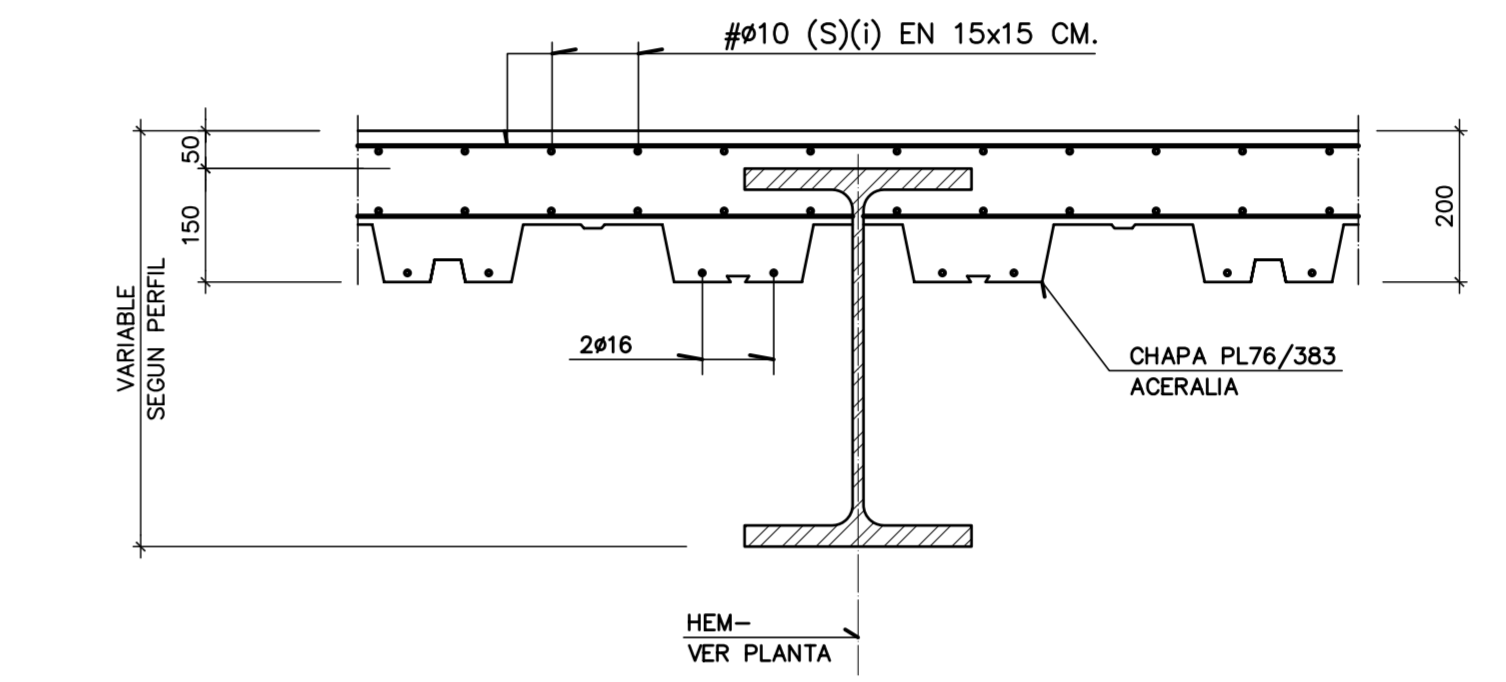
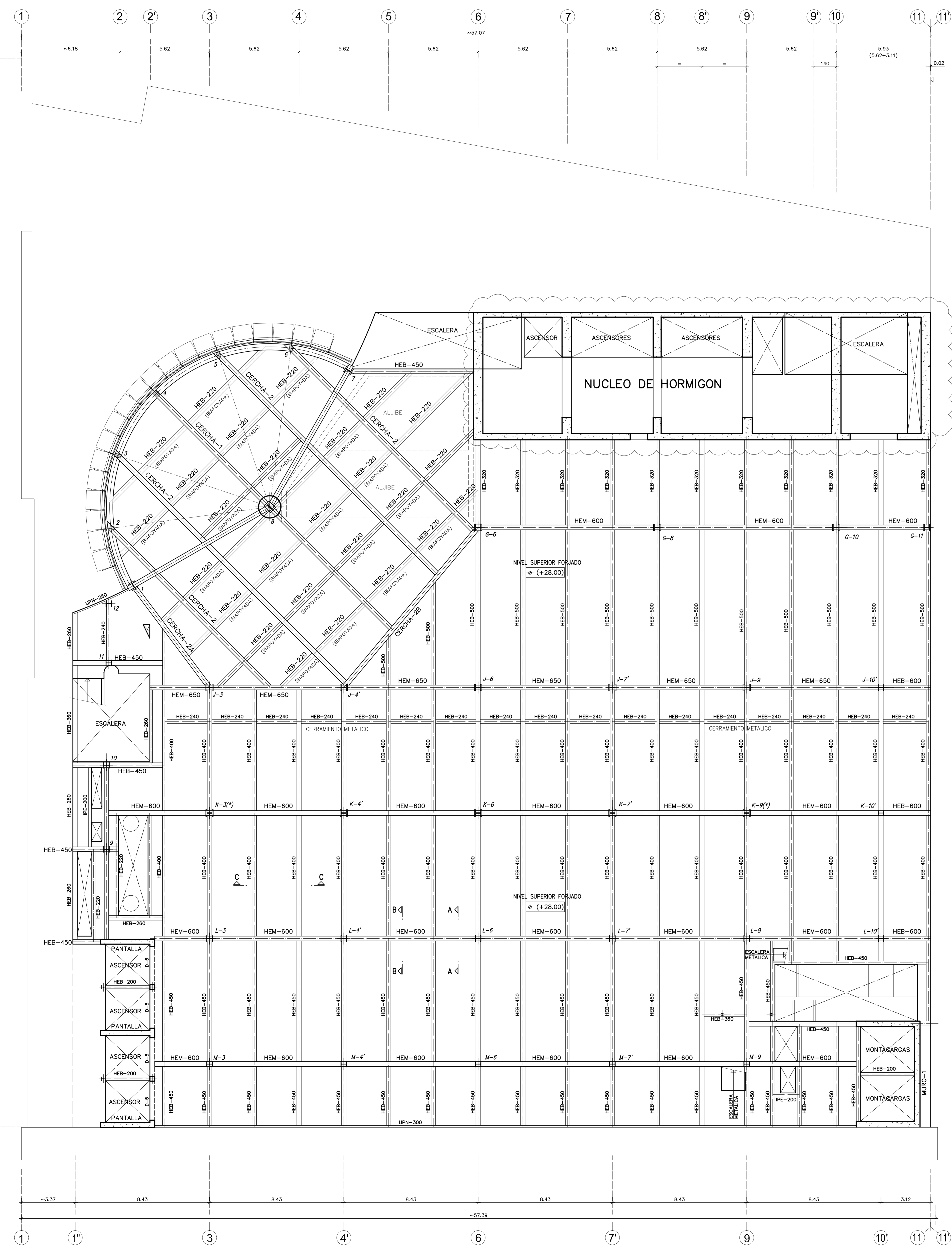
±0.00 (COTA ESTRUCTURA) = -0.10 (COTA ARQUITECTURA)

FORJADO UNIDIRECCIONAL

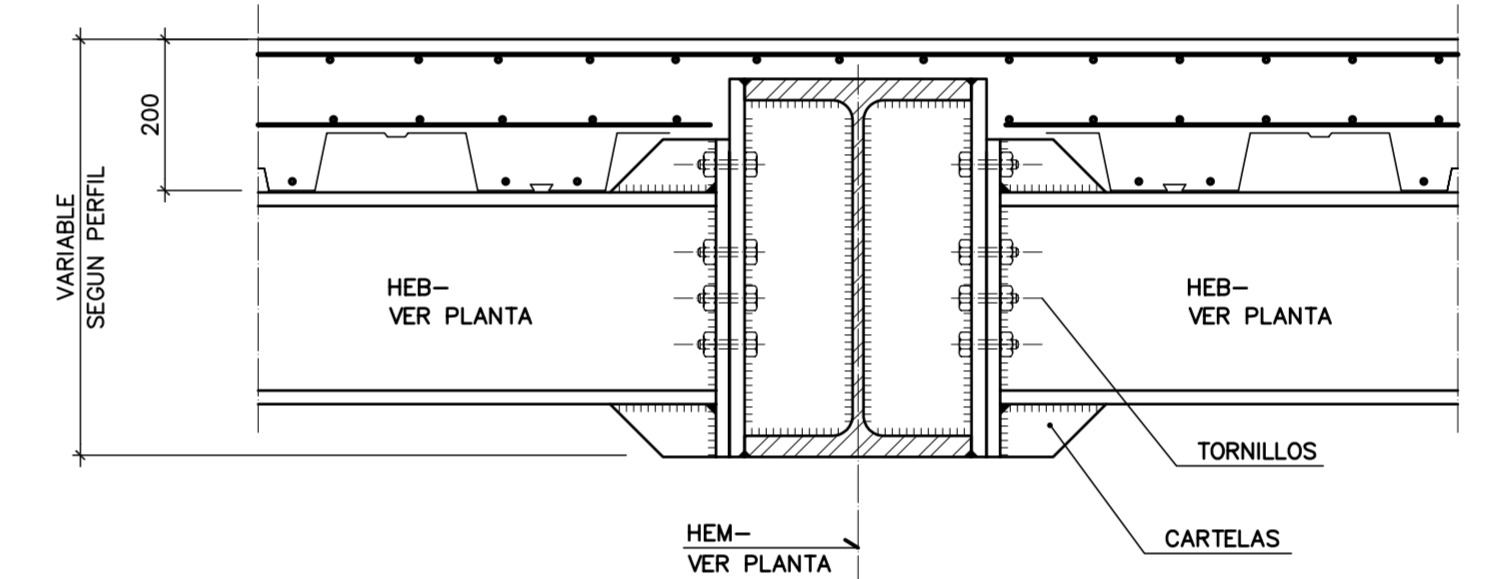
CARGA ADICIONAL = 20.00 kN/m²

NOTA:

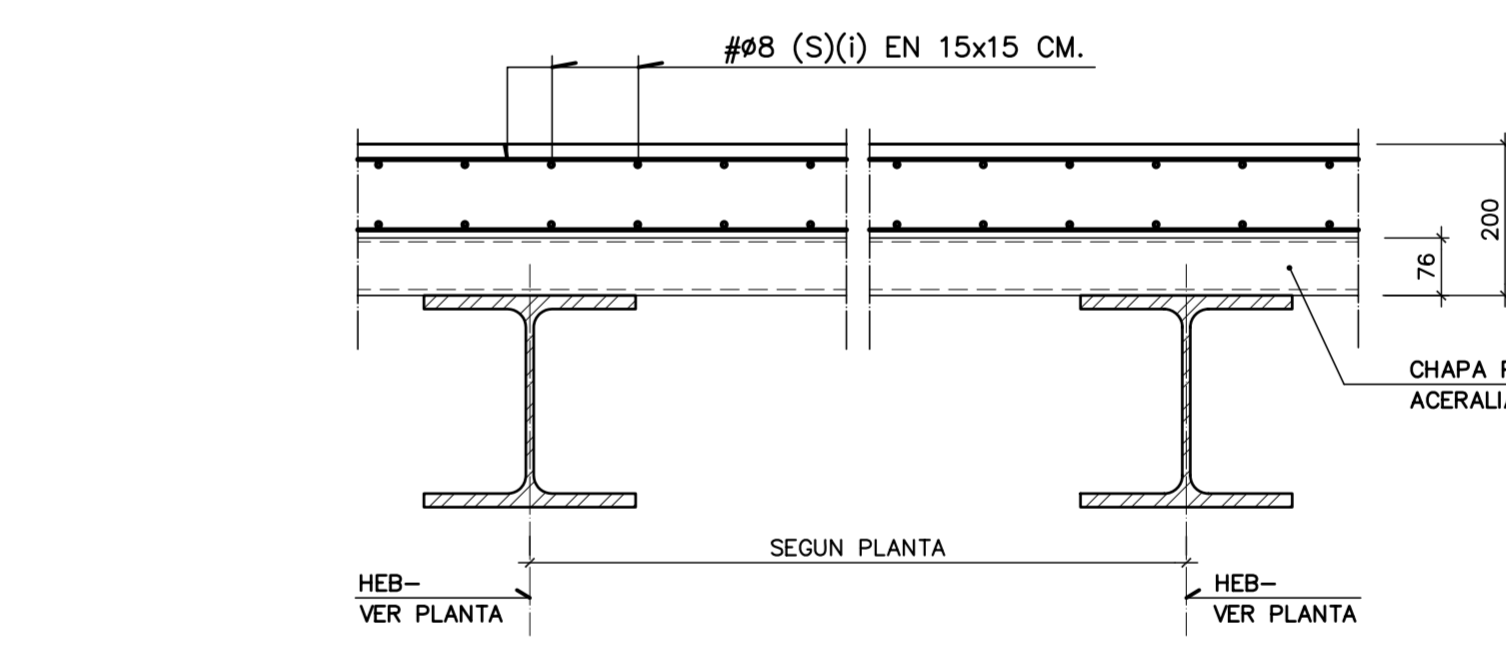
(*) LOS PILARES K-3 Y K-9 TERMINAN AL NIVEL +28.00, NACIENDO SOBRE ELLOS LOS PILARES INCLINADOS K'-3 Y K'-9 RESPECTIVAMENTE.



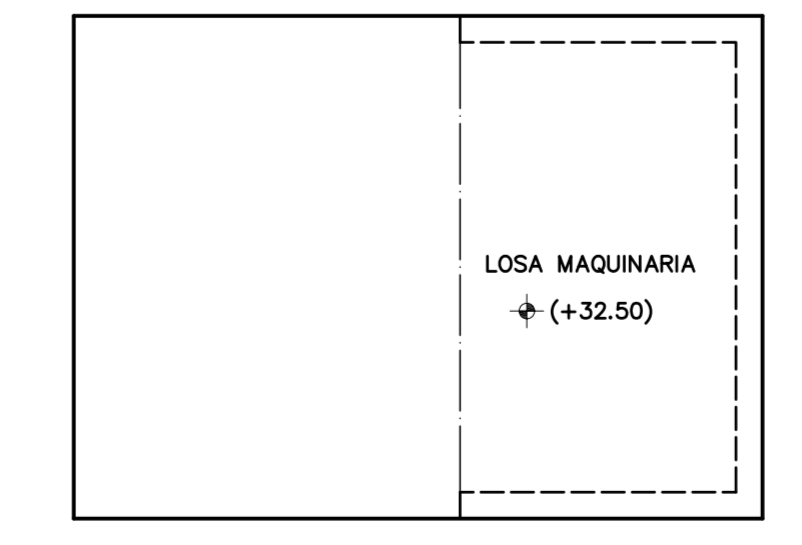
SECCION A-A
ESCALA 1:10



SECCION B-B
ESCALA 1:10



SECCION C-C
ESCALA 1:10



REVISION	DESCRIPCION	FECHA
1	VALIDO PARA CONCURSO CONSTRUCCION	MAYO-08



PROYECTO BASICO DE OBRAS DE AMPLIACION DE EDIFICIO PARA OFICINAS Y COMERCIAL

SITUACION: C/ RAIMUNDO FERNÁNDEZ VILLAVERDE Nº 65 - MADRID -

PLANO: **PLANTA SEPTIMA (CUBIERTA) (+28.00)**

PLANO NUMERO: **ES 407** | ESTRUCTURA | ESCALA: 1:100 | FECHA: ABRIL 2008

PROYECTO: PABLO MUÑOZ LOPEZ | PEDRO VILATA CAPONT

PROPIEDAD: ASON INMOBILIARIA DE ARRENDOS S.L.