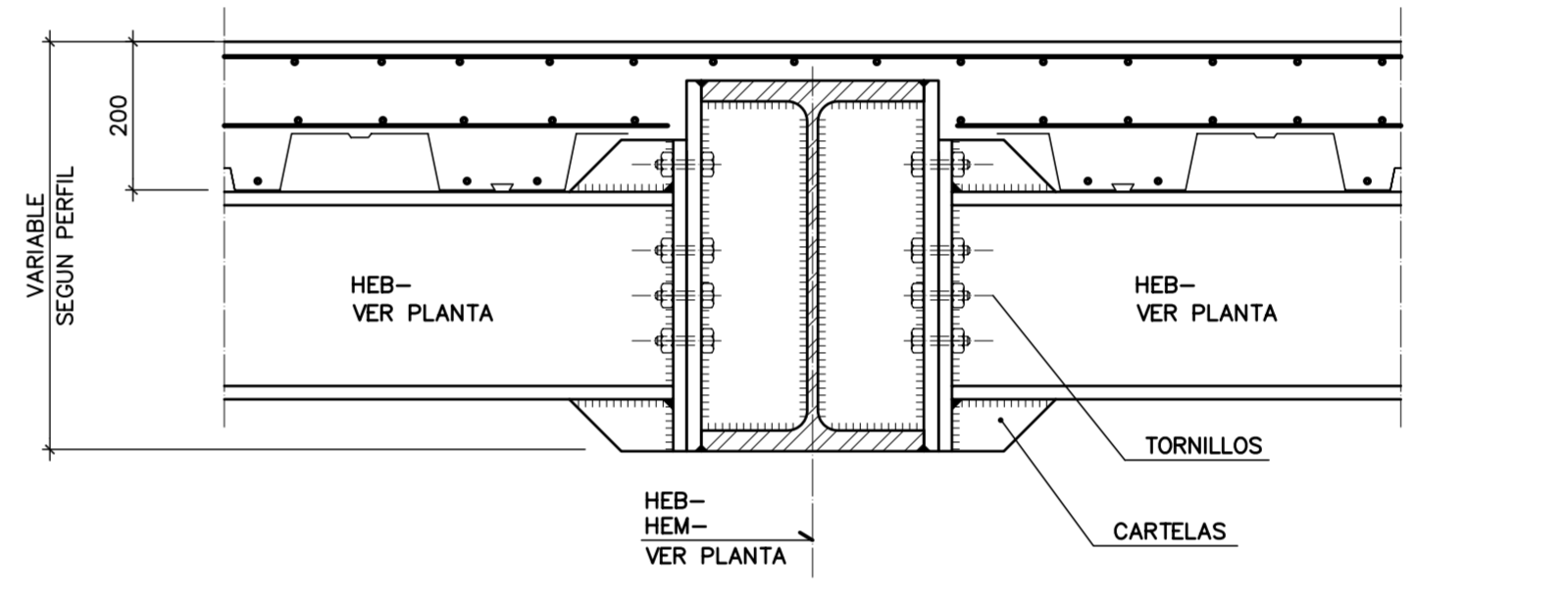
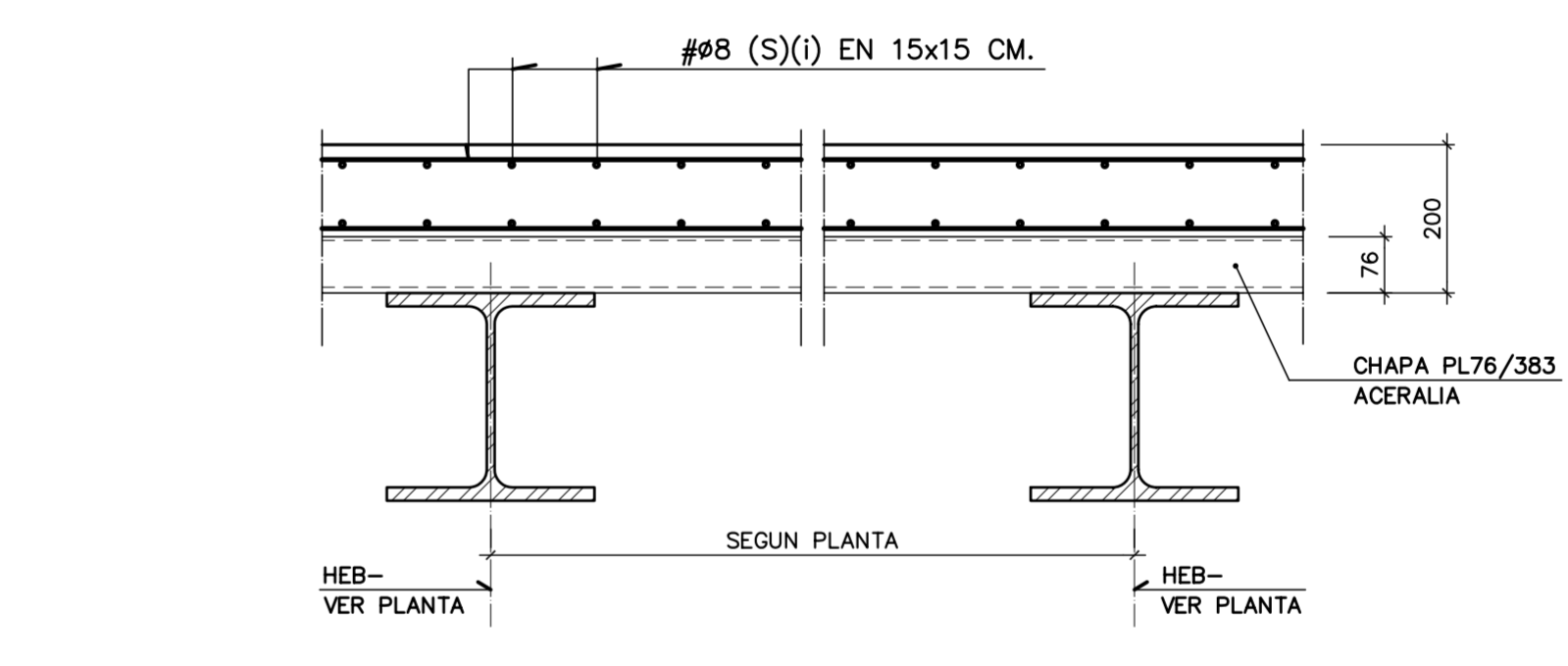


SECCION A-A
ESCALA 1:10



SECCION B-B
ESCALA 1:10



SECCION C-C
ESCALA 1:10

HIPOTESIS DE CALCULO (NORMA EHE)

HIPOTESIS DE CONTROL:
 CONTROL DE LA EJECUCION A NIVEL NORMAL: $\gamma_c=1.50$ $\gamma_m=1.60$
 CONTROL ESTADISTICO DEL HORMIGON: $\gamma_c=1.50$ $\gamma_m=1.60$
 CONTROL DEL ACERO A NIVEL NORMAL: $\gamma_c=1.50$ $\gamma_m=1.15$

CARACTERISTICAS DE LOS MATERIALES

ELEMENTO	TIPO	RESISTENCIA CARACTERISTICA N/mm ²	CONSISTENCIA	TAMANO MAXIMO DE ARRO mm.	REQUERIMIENTO AMBIENTE NOMINAL mm.
IMENTACION	HA-30/R/20/0a	30	BLANDA	20	Ita 35/70*
ALIBES	HA-25/R/20/0a	25	BLANDA	20	Ita 45
PILARES	HAC-45/R/12/0	45	FLUIDA**	12	Ita 35
PILARES(*)	HAC-45/R/12/0	45	FLUIDA**	12	Ita 45
FORJADOS	HA-25/R/20/0	25	BLANDA	20	Ita 30

ACERO DE ARMAR
 ELEMENTOS: TODOS | TIPO: B500S | LIMITE ELASTICO: 500 N/mm²

ACERO ESTRUCTURAL

ELEMENTO:	PILARES	TIPO:	S460M	LIMITE ELASTICO:	460 N/mm ²
ELEMENTO:	PILARES ARMADOS	TIPO:	S355JR	LIMITE ELASTICO:	355 N/mm ²
ELEMENTO:	RESTO	TIPO:	S275JR	LIMITE ELASTICO:	275 N/mm ²

(*) EN CONTACTO CON EL TERRENO
 (**) HORMIGON AUTOCOMPACTABLE

+686.10 (COTA TERRENO) = ±0.00 (COTA ESTRUCTURA)
±0.00 (COTA ESTRUCTURA) = -0.10 (COTA ARQUITECTURA)

FORJADO UNIDIRECCIONAL
CARGA ADICIONAL = 6.00 kN/m²

REVISION	DESCRIPCION	FECHA
1	VALIDO PARA CONCURSO CONSTRUCCION	MAYO-08

OTEP



PROYECTO BASICO DE OBRAS DE AMPLIACION DE EDIFICIO PARA OFICINAS Y COMERCIAL

SITUACION:
 C/ RAIMUNDO FERNÁNDEZ VILLAVEVERE Nº 65 - MADRID -

PLANO:
 PLANTA CUARTA Y QUINTA (+16.00)(+20.00)

PLANO NUMERO:
 ES 405

ESTRUCTURA

ESCALA:
 1:100

FECHA:
 ABRIL 2008

PROYECTOS:
 PABLO MUÑOZ LOPEZ | PEDRO VILATA CAPOIT

PROPIEDAD:
 ASON INMOBILIARIA DE ARRIENDOS S.L.

ZONAS B-2 Y B-14
PLANTAS CUARTA Y QUINTA (+16.00)(+20.00)
 ESCALA 1:100