

ZONAS B-2 Y B-14  
**PLANTA BAJA (±0.00)**  
 ESCALA 1:100

**HIPOTESIS DE CALCULO (NORMA EHE)**

**HIPOTESIS DE CONTROL:**  
 CONTROL DE LA EJECUCION A NIVEL NORMAL  
 CONTROL ESTADISTICO DEL HORMIGON  
 CONTROL DEL ACERO A NIVEL NORMAL

**COEFICIENTES DE SEGURIDAD:**  
 $\gamma_m = 1.50$   
 $\gamma_{mR} = 1.60$   
 $\gamma_{mE} = 1.15$

**CARACTERISTICAS DE LOS MATERIALES**

ELEMENTO	TIPO	RESISTENCIA CARACTERISTICA N/mm <sup>2</sup>	CONSISTENCIA	TAMANO MAXIMO DE ARRO mm.	REQUERIMIENTO NOMINAL mm.
CONCRETO	HA-30/R/20/fo	30	BLANDA	20	16
ALAMBES	HA-25/R/20/fo	25	BLANDA	20	16
PILARES	HAC-45/R/12/fo	45	FLUIDA**	12	16
PILARES(*)	HAC-45/R/12/fo	45	FLUIDA**	12	16
FORJADOS	HA-25/R/20/fo	25	BLANDA	20	16

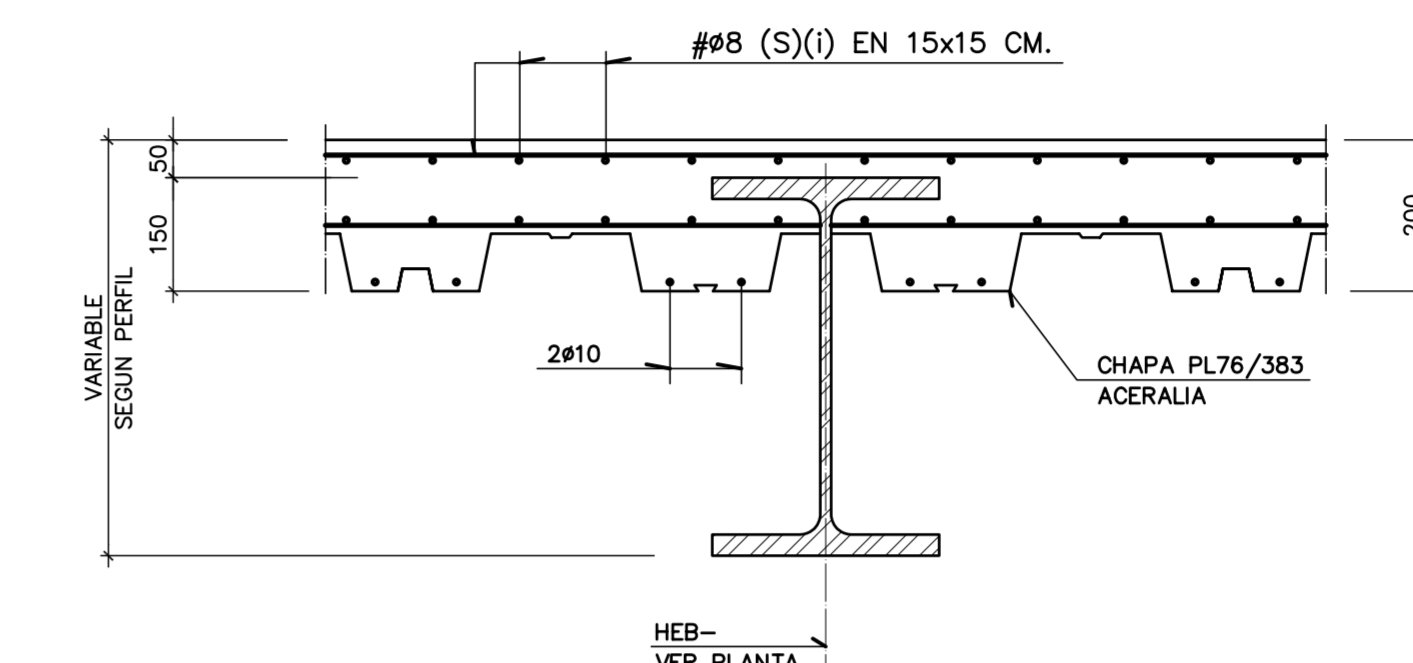
**ACERO DE ARMAR**  
 ELEMENTOS: TODOS | TIPO: B500S | LIMITE ELASTICO: 500 N/mm<sup>2</sup>

**ACERO ESTRUCTURAL**

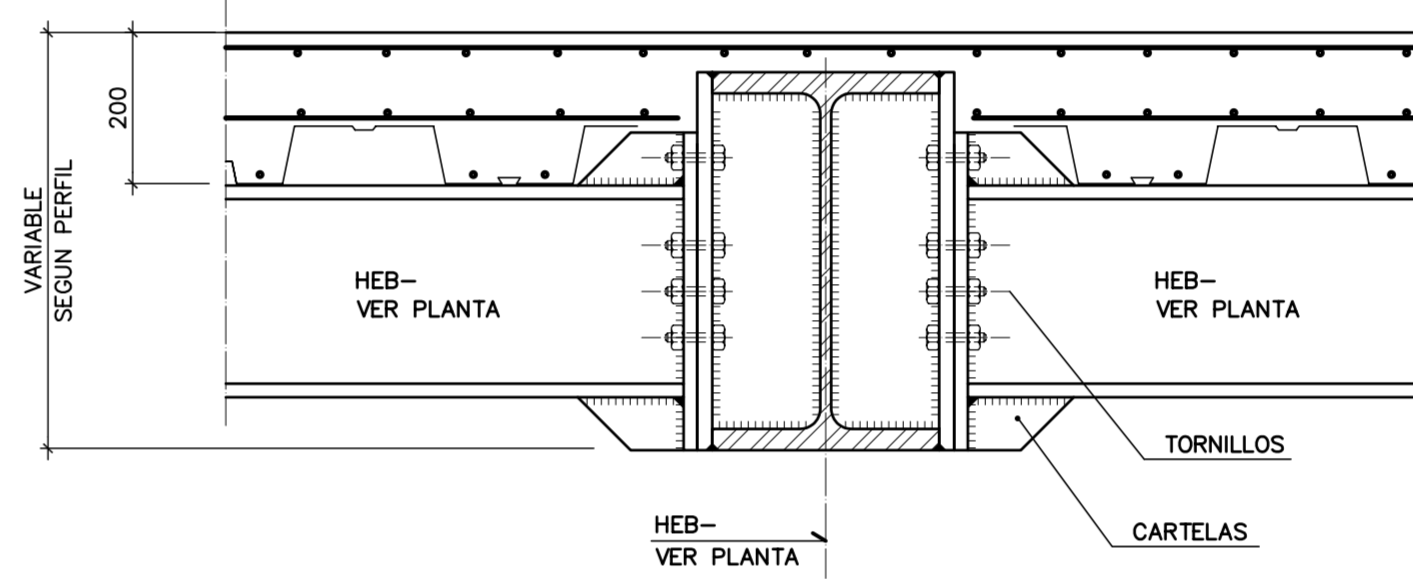
ELEMENTO	TIPO	RESISTENCIA CARACTERISTICA N/mm <sup>2</sup>	LIMITE ELASTICO N/mm <sup>2</sup>
PILARES	S480M	480	460
PILARES ARMADOS	S355JR	355	355
ELEMENTO RESTO	S275JR	275	275

(\*) EN CONTACTO CON EL TERRENO  
 (\*\*) HORMIGON AUTOCOMPACTABLE

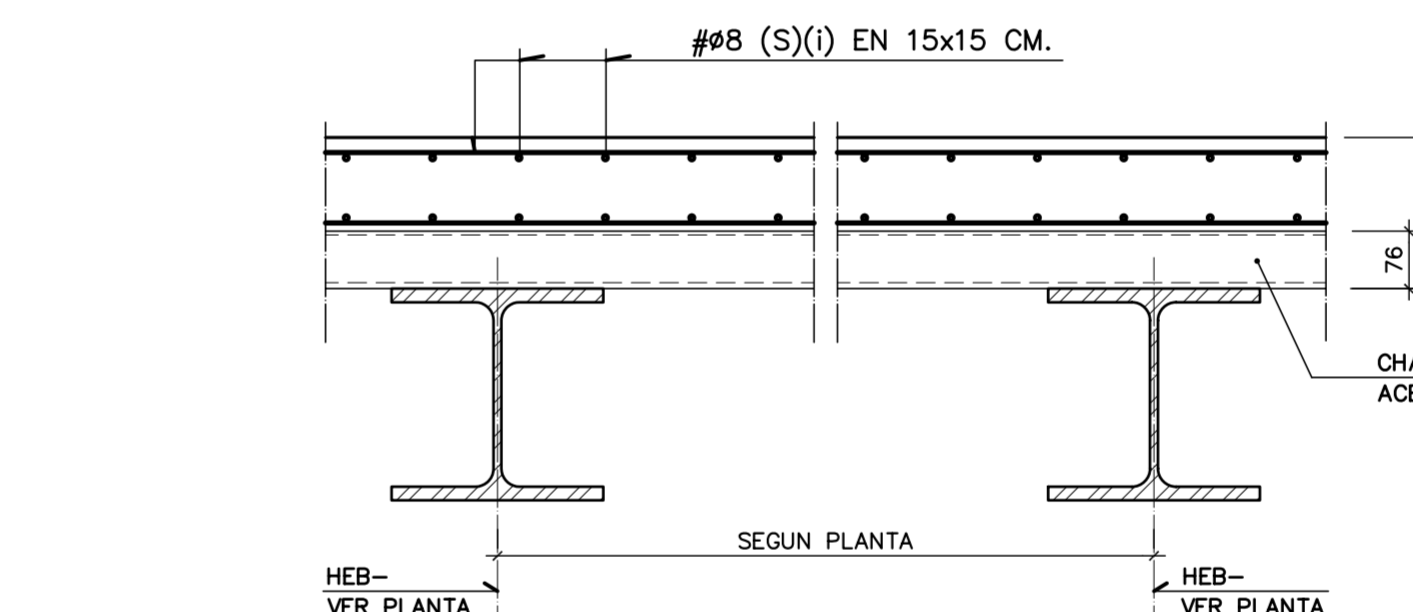
**+686.10 (COTA TERRENO) = ±0.00 (COTA ESTRUCTURA)**  
**±0.00 (COTA ESTRUCTURA) = -0.10 (COTA ARQUITECTURA)**



**SECCION A-A**  
 ESCALA 1:10

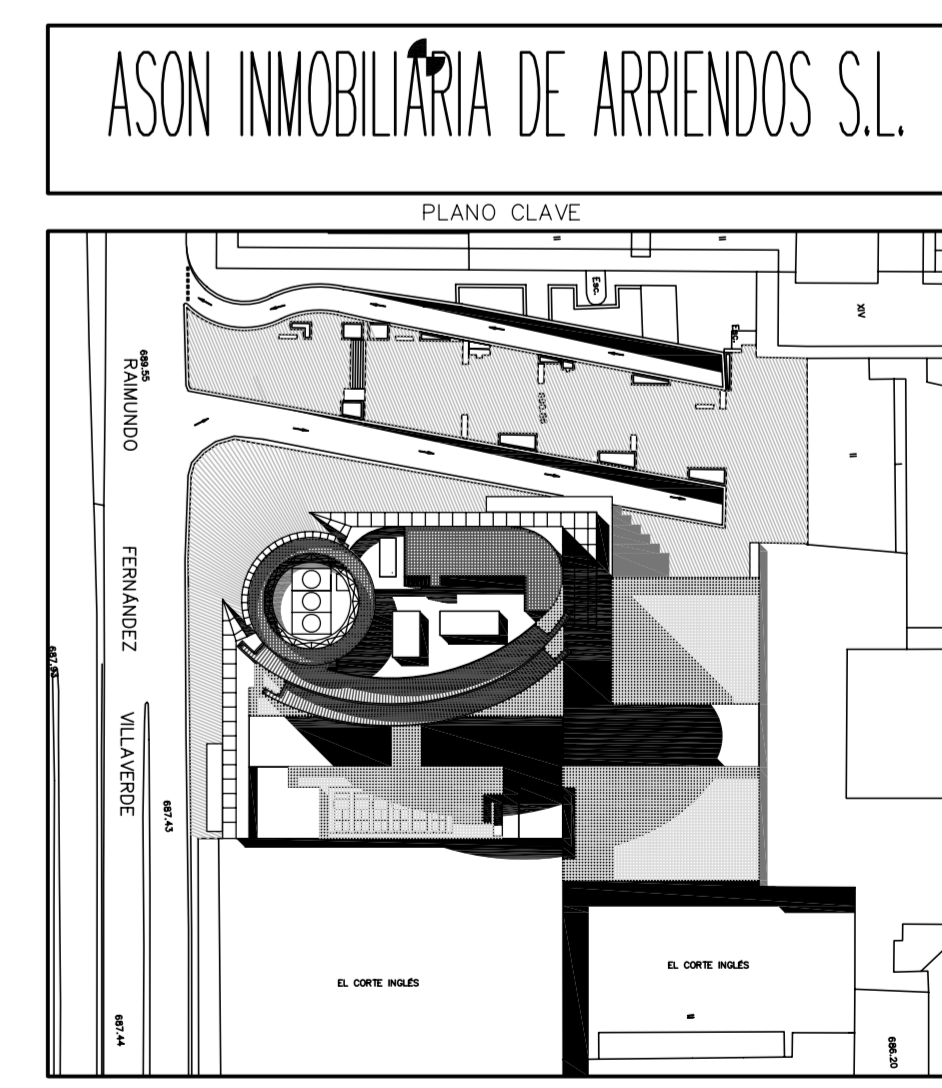


**SECCION B-B**  
 ESCALA 1:10



**SECCION C-C**  
 ESCALA 1:10

REVISION	DESCRIPCION	FECHA
1	VALIDO PARA CONCURSO CONSTRUCCION	MAYO-08



**PROYECTO BASICO DE OBRAS DE AMPLIACION DE EDIFICIO PARA OFICINAS Y COMERCIAL**

SITUACION:  
 C/ RAIMUNDO FERNÁNDEZ VILLAVERDE Nº 65 - MADRID -

PLANO:  
**PLANTA BAJA (±0.00)**

PLANO NUMERO:  
**ES 400**

PROYECTO:  
 PABLO MUÑOZ LOPEZ

PROPIEDAD:  
 ASON INMOBILIARIA DE ARRIENDOS S.L.

FECHA:  
 ABRIL 2008

ESCALA:  
 1:100