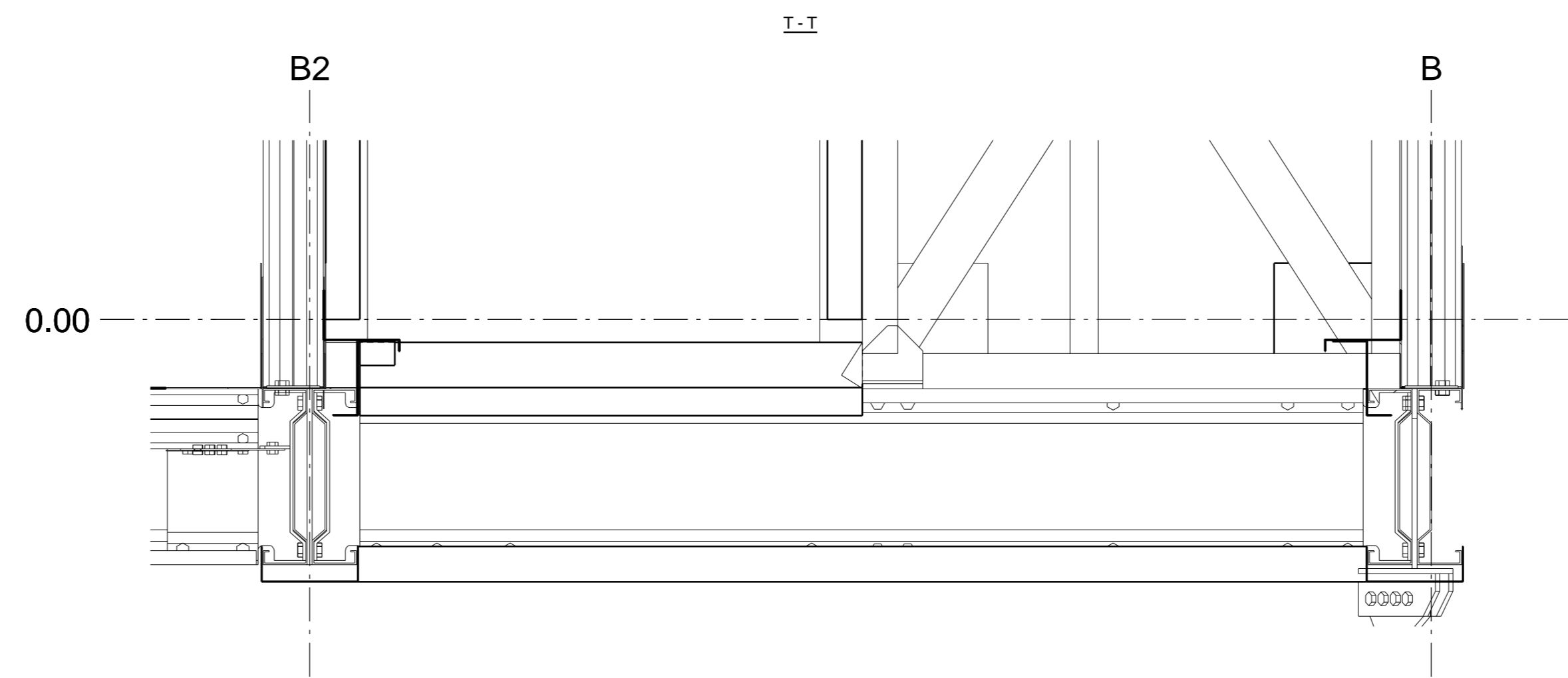
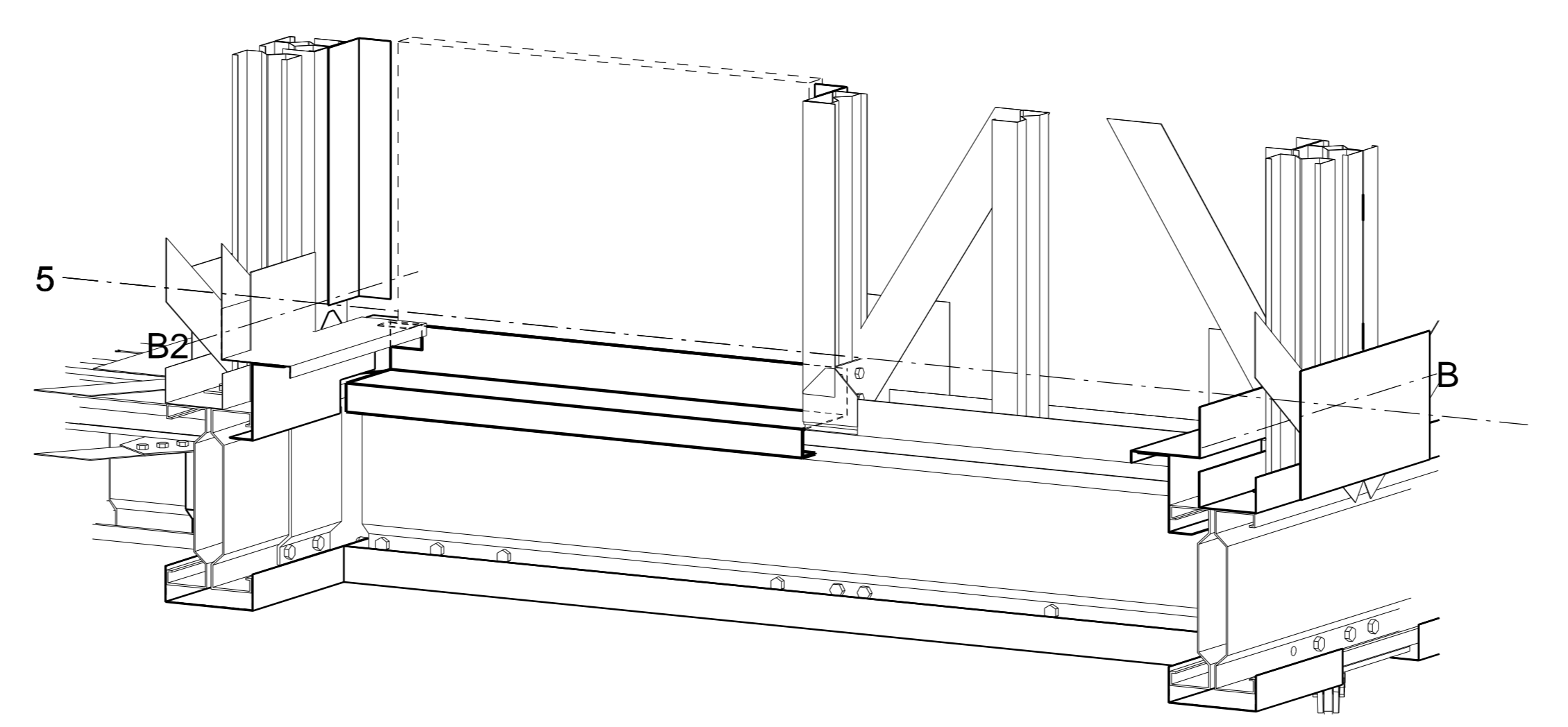


PERSPECTIVE COUPE T-T



| | | |
|--------|-------------------------------------|------------------|
| K | | |
| G | Mise à jour Ajuste A1, A2, B1 et B2 | 22-09-09 |
| C | MISE A JOUR GENERALE | 06/09/09 |
| B | AJOUT CVT | 05/09/09 |
| A | | 31/08/09 |
| Indice | Description | Date de révision |

| | | | |
|--|--|--|--|
| | | | |
| | | | |
| | | | |
| | | | |
| | | | |
| | | | |
| | | | |
| | | | |
| | | | |
| | | | |
| | | | |

Pavillon P

| | | |
|---------|--------------|-------|
| CLIENT: | Approbation: | DATE: |
| | | |

PROFIL DU FUTUR
Groupe Arcelor

8, RUE DE FORTSCHWIR
B.P. 93 - F-68180 HORNBURG-WHRR
Tél: 03 89 20 77 00
Fax: 03 89 20 77 01
E-mail: profil@futur@arcelor.net

BUREAU DE CONTROLE:

TITRE DU DOCUMENT:
DETAIL TYPE AU RDC
POUR ARRET BETON ET HABILLAGE POUTRE

| | | | | |
|--------------|------------|-----------------------------------|--------------------------|----------------------------|
| APPROBATION: | SIGNATURE: | NUMERO DE PROJET: 36094 | ECHELLE: 1/10 1/50 | DATE: 22.08.2009 |
| | | TYPE: | OBJET: | DESSINATEUR: DOMINGUEZ |
| | | | | NUMERO: [5] |
| | | | | REV: K |