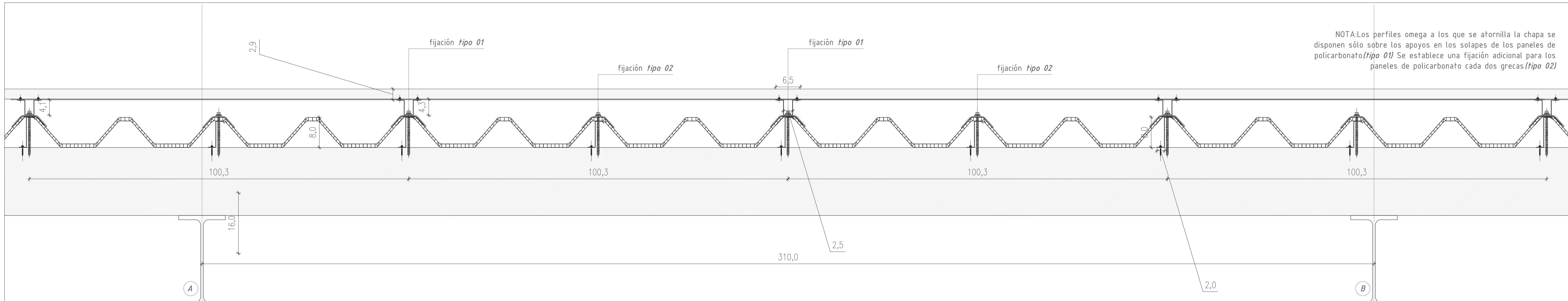
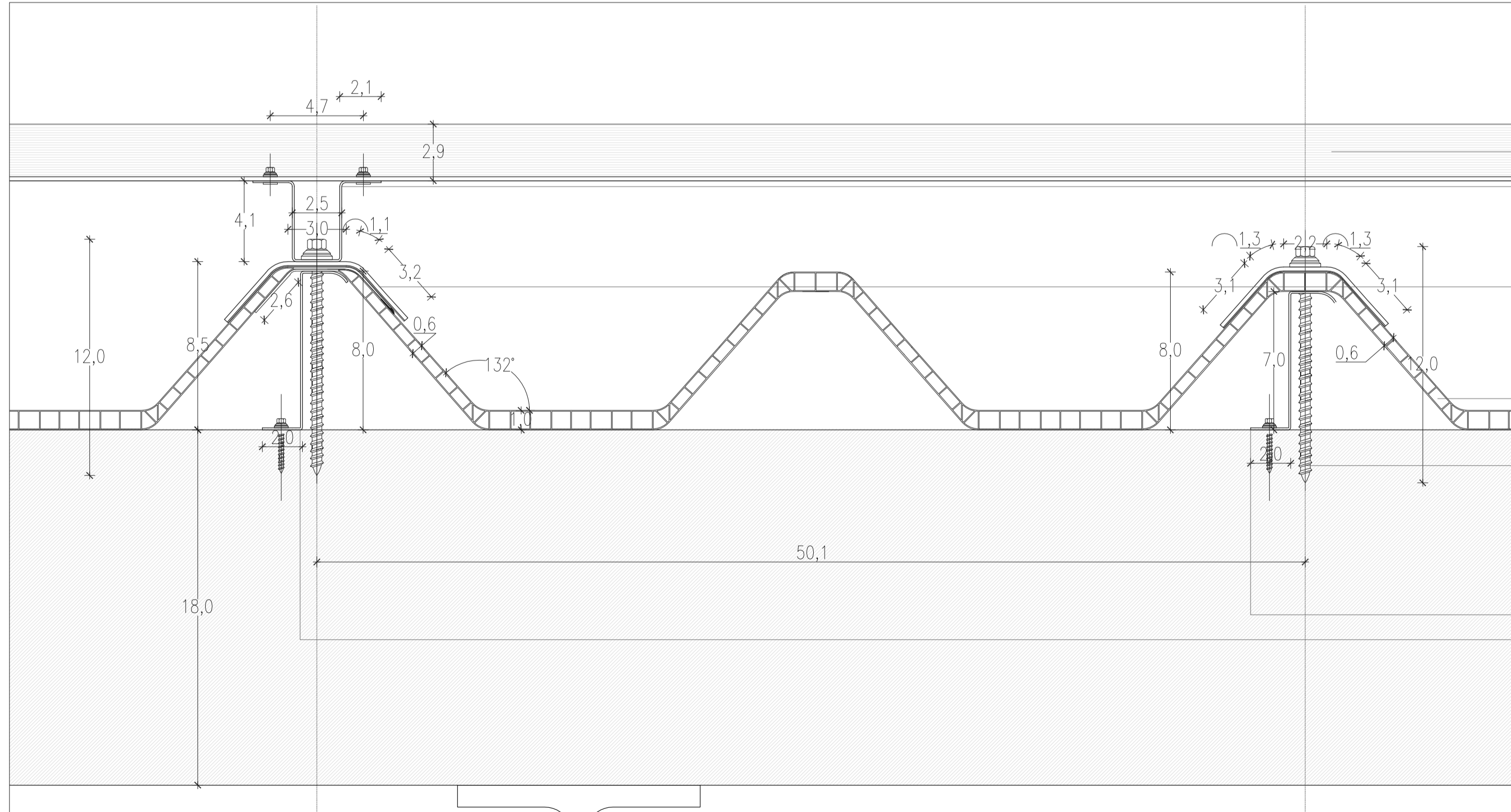


NOTA: La chapa se fija a los perfiles omegas continuos anclados a las fijaciones del policarbonato mediante tornillos en las zonas planas de la greca



NOTA: Los perfiles omega a los que se atornilla la chapa se disponen sólo sobre los apoyos en los solapes de los paneles de policarbonato (tipo 01) Se establece una fijación adicional para los paneles de policarbonato cada dos grecas (tipo 02)



chapa perforada tipo cascade.
con recubrimiento tipo hairexcel. color a decidir por la d.f.
ancho de panel: 1090mm

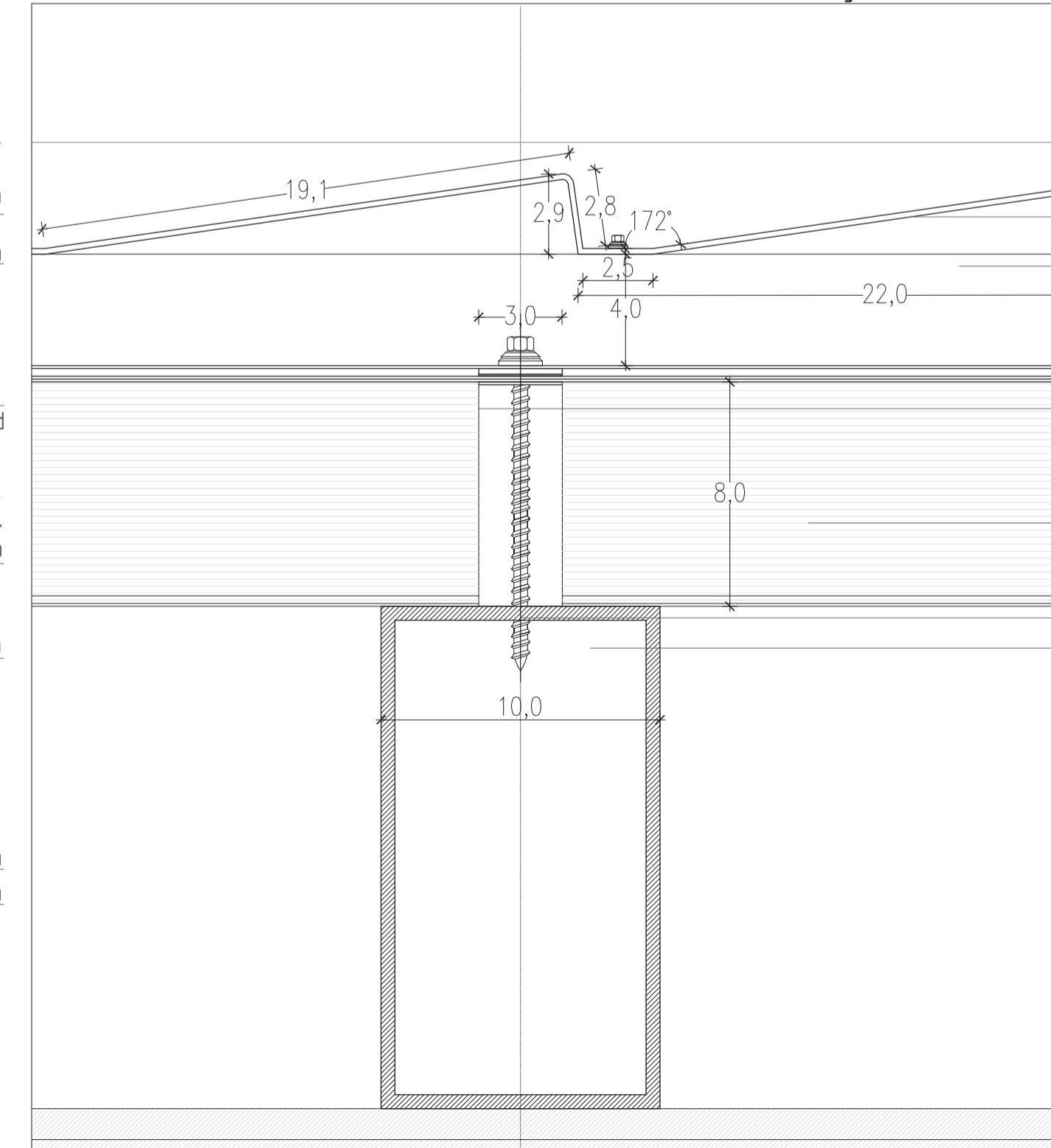
perfil omega 40x30x1mm

sombbrero de aluminio con
junta
Vipla de estanqueidad

policarbonato celular grecado tipo arcoplus 100 plano.
anchura panel: 1003mm.
altura de greca: 80mm

tornillo autofaladrante con arandela Vipla 6,3x120mm

abrazadera de fijación de aluminio 70x30mm
abrazadera de fijación de aluminio 80x30mm



chapa perforada tipo cascade.
con recubrimiento tipo hairexcel. color a decidir por la d.f.
ancho de panel: 1090mm

perfil omega 40x30x1mm

abrazadera de fijación de aluminio 80x30mm
policarbonato celular grecado tipo arcoplus 100 plano.
anchura panel: 1003mm.
altura de greca: 80mm

tornillo autofaladrante con arandela Vipla 6,3x120mm
correa tubo de acero estructural. 180x100mm

PROYECTO DE CUBIERTA PARA EL PARQUE ARQUEOLÓGICO DE EL MOLINETE. FASE 1

Proyecto básico y de ejecución

Plano de
DETALLES DE CUBIERTA

Arquitecto:
Andrés Cánovas

Propiedad:
Cartagena
Puerto de Culturas

Nicolás Maruri

Escala:
1/5
1/2
Fecha:
SEPTIEMBRE 2009

Plano N.º
A-7.6

Sustituye a

Sustituido por: