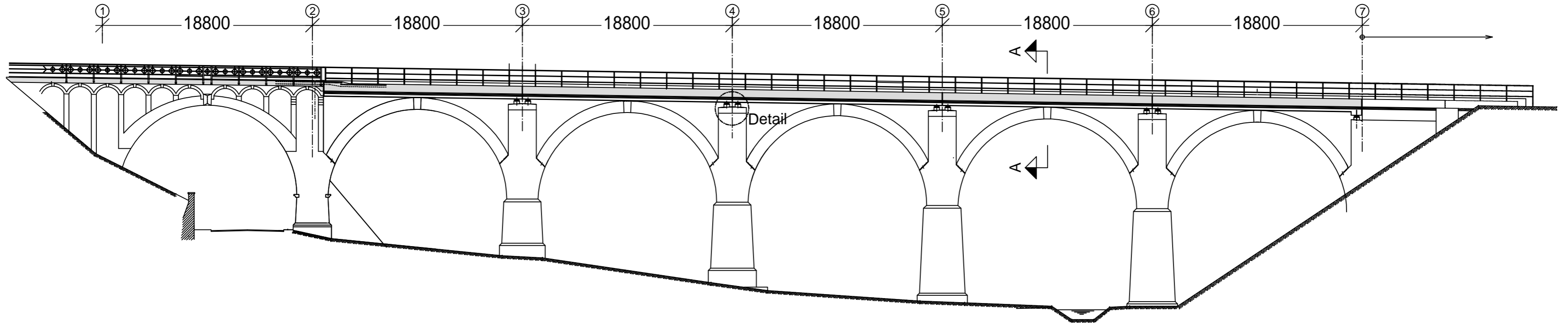
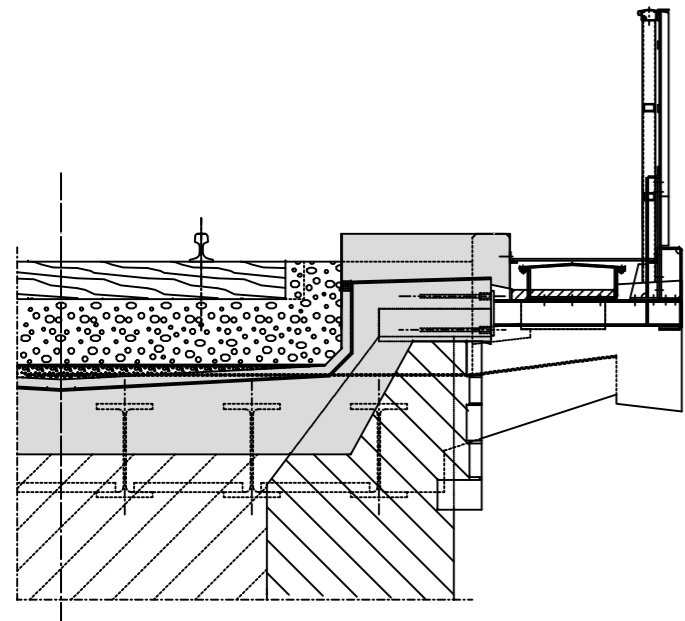


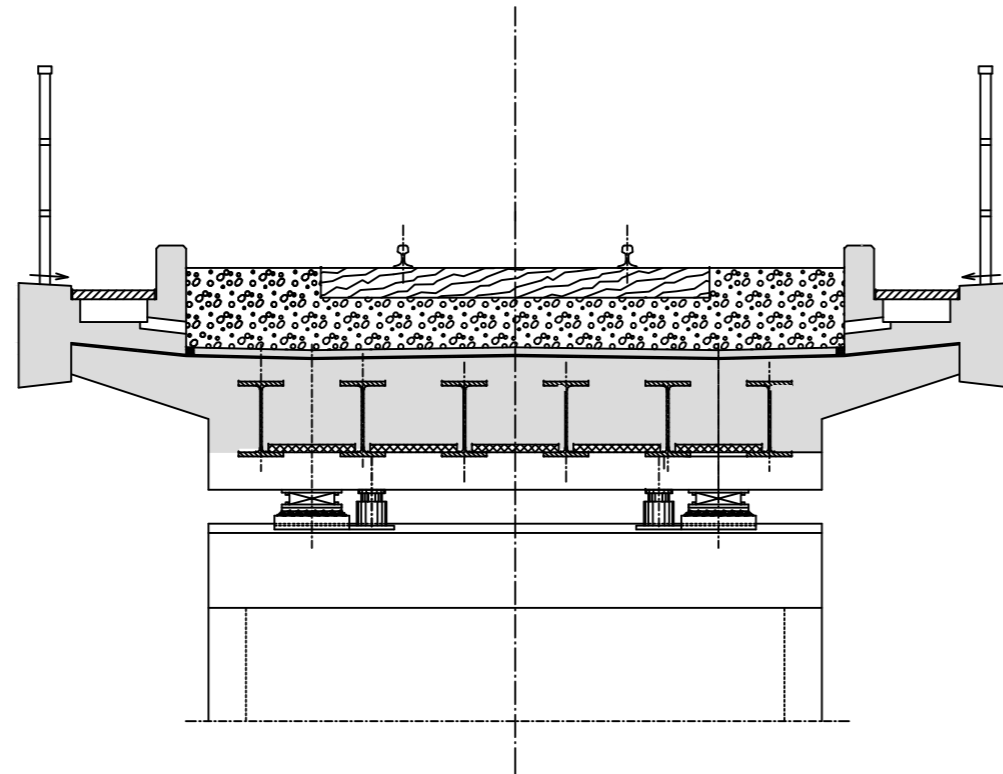
# Ansicht



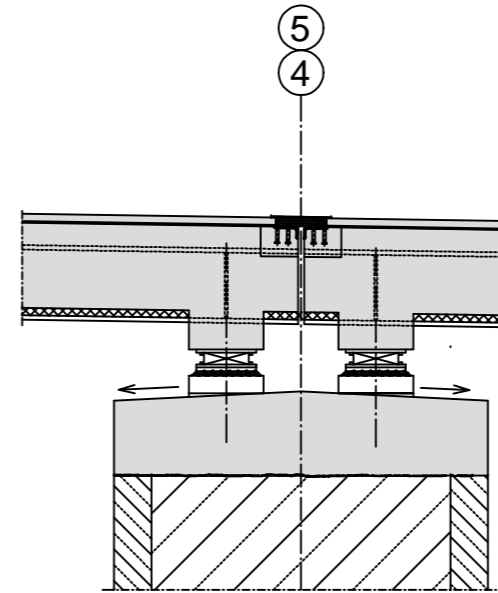
## Detail Übergang Achse 2



## Schnitt Achsen 4 und 5



## Detail



## Schnitt A - A

