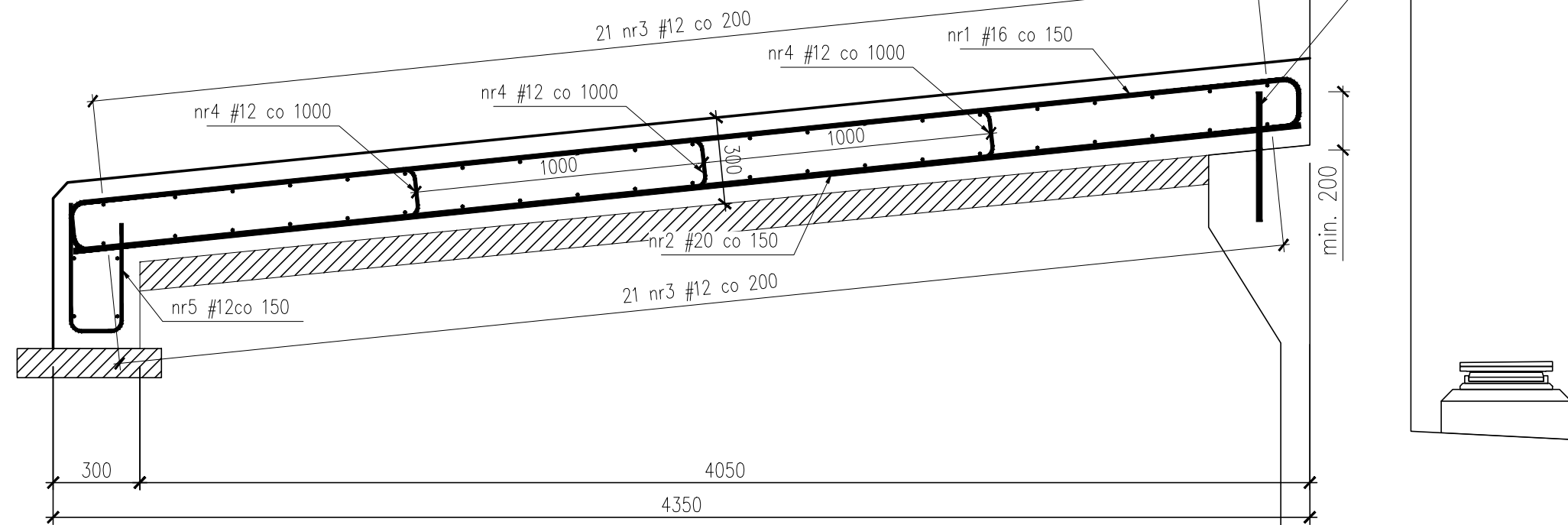
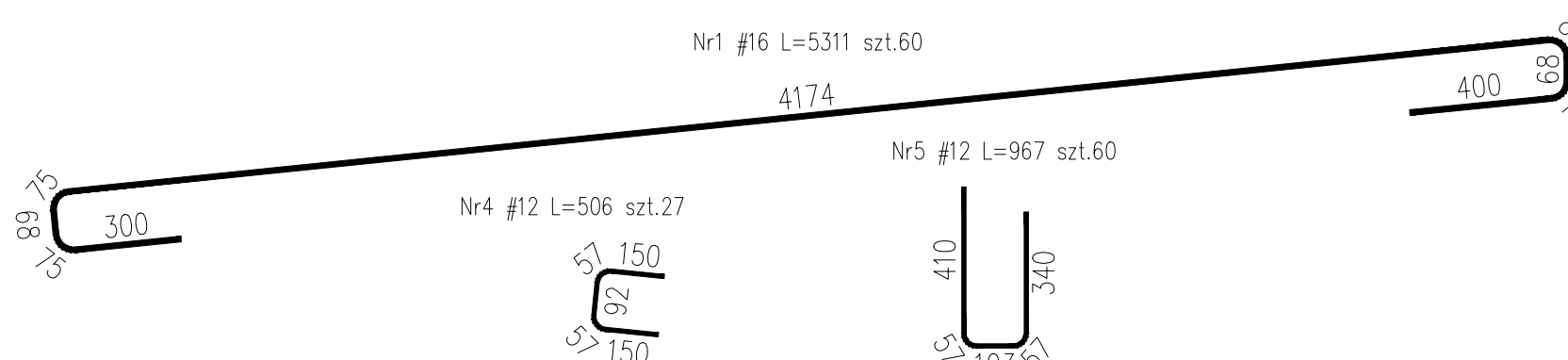
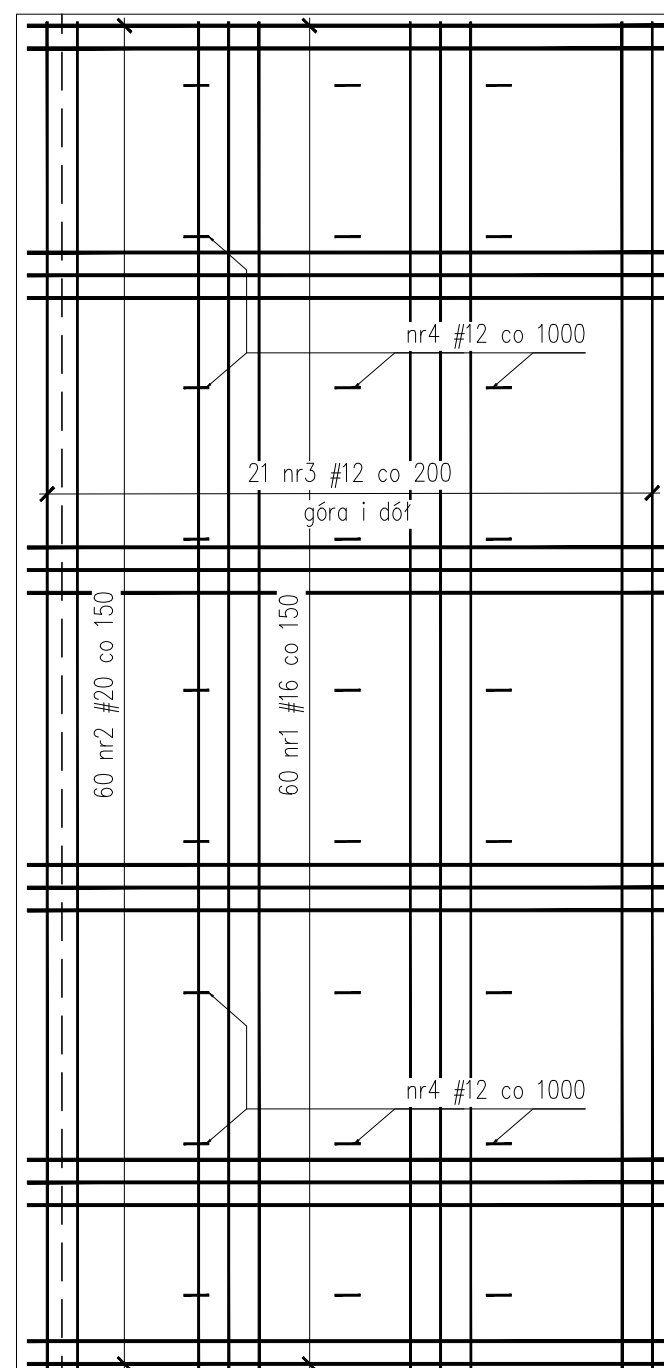


PRZEKRÓJ A-A
1:20

Wg rys. M-06 i M-07



RZUT Z GÓRY
1:50



Uwagi:

1. Rysunek rozpatrywać łącznie z rys. Rysunek zestawczy – stan projektowany.
2. Dla prętów zbrojeniowych i strzemion podano długość całkowitą mierzoną po ich osi.
3. Minimalne średnice wałków do odgięć prętów:
#12 – 60mm / #16 – 80mm.
4. Otulina prętów zbrojeniowych:
6,0cm dla strzemion od strony odziemnej
3,0cm dla strzemion od strony widocznej.
5. Wymiary podano w mm.
6. Konstrukcję należy wykonać w dwóch etapach realizacji – należy uwzględnić łączenie zbrojenia poprzez spawanie czołowe prętów.
7. Rysunek rozpatrywać łącznie z opisem i pozostałymi rysunkami przedmiotowego opracowania.

Zestawienie materiałów (płyty nr1 i nr2)

stal zbrojeniowa B500SP	-3060,6kg
beton konstrukcyjny C30/37 (B37) W8 F150	-25,2m ³
beton podkładowy C8/10 (B10)	-8,0m ³
deskowanie	-21,3m ²
zabezp. antykorozyjne betonu w części odziemnej	-5,6m ²
izolacja z papy bitumicznej termo – zgrzewalnej	-88,4m ²

Zestawienie stali dla płyty nr1/nr2

Nr	# pręta RB 500W [mm]	Ilość [szt.]	Długość [m]	Długość całkowita [m]		
				#12	#16	#20
1	16	60	5,311	318,66		
2	20	60	4,270		256,20	
3	12	42	8,900	373,80		
4	12	27	0,506	13,66		
5	12	60	0,967	58,02		
Długość razem			[m]	445,482	318,660	256,200
Masa 1 mb			[kg/m]	0,888	1,578	2,466
Masa stali wg średnic			[kg]	395,51	502,95	631,83
Masa całk. zbrojenia			[kg]	1530,3		

INWESTOR:	Zarząd Dróg Powiatowych w Krasnymstawie ul. Borowa 6, 22-300 KRASNYSTAW		
JEDNOSTKA PROJEKTOWA:	FASYS MOSTY Sp. z o.o. ul. Powstańców Śląskich 139A/3, 53-317 WROCLAW		
OBIEKT:	Most drogowy na rzece Wieprz w ciągu drogi powiatowej nr 3143L		
STADIUM:	PROJEKT WYKONAWCZY	nr rys.:	M-13
TYTUŁ RYSUNKU:	Rysunek zbrojeniowy – płyty przejściowe		
STANOWISKO	IMIĘ I NAZWISKO	NR UPRAWNIEN	data: 01.2020 skala: 1:50
PROJEKTANT:	mgr inż. Adam Stempniewicz	97/DOŚ/07	podpis:
PROJEKTANT:	mgr inż. Szymon Gruba	119/DOŚ/09	podpis:
SPRAWDZAJĄCY:	mgr inż. Szymon Migocki	124/DOŚ/14	podpis:
SPORZĄDZIŁ:	inż. tech. Piotr Świętek	-	podpis: