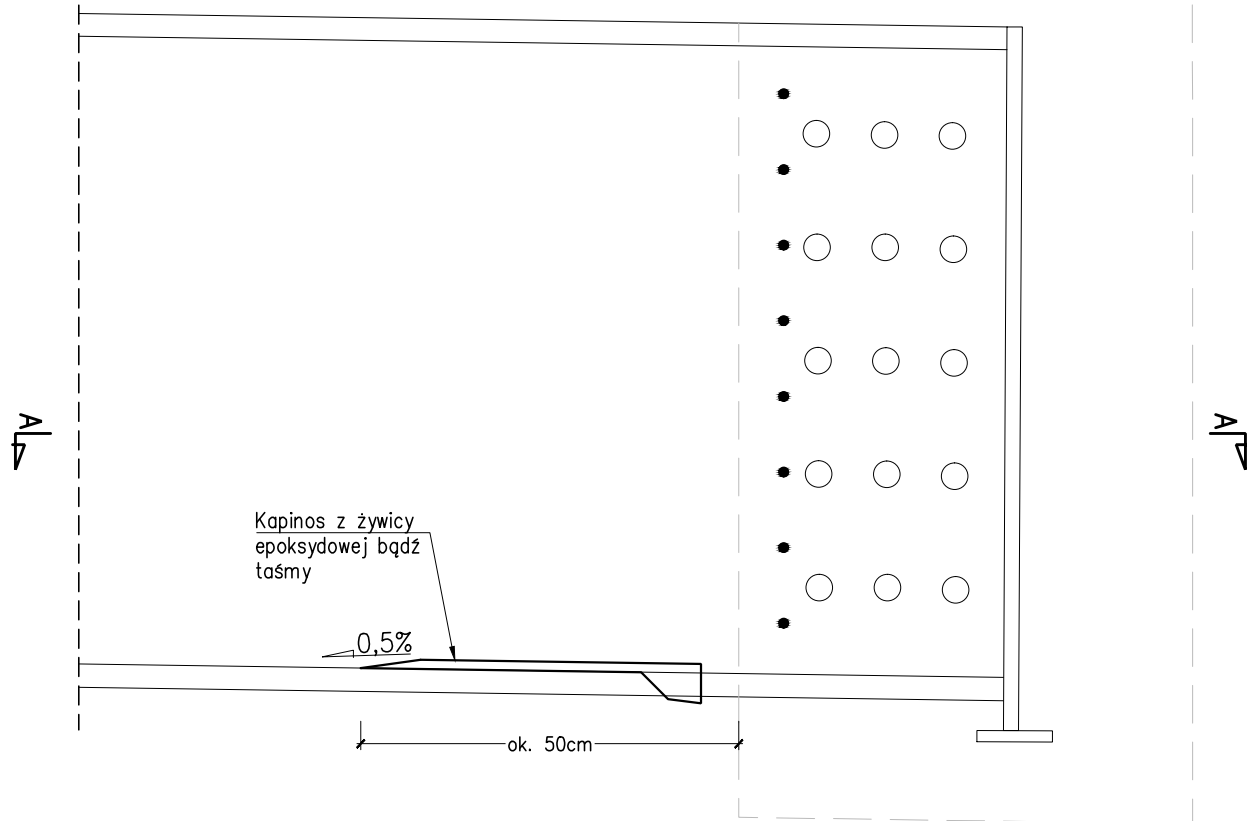


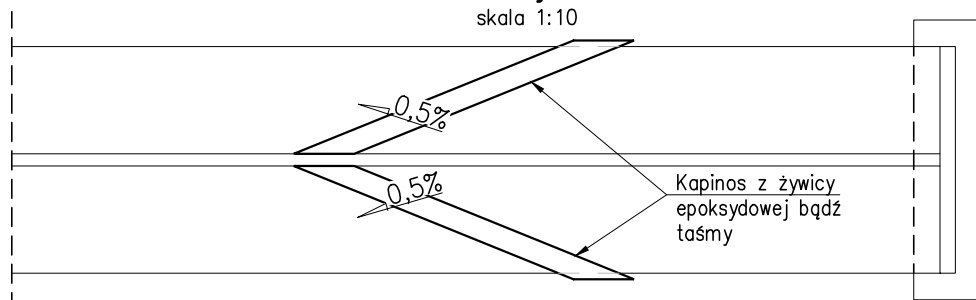
## Widok z boku na dźwigar w strafie przypodporowej

skala 1:10






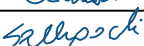
### Przekrój A-A

skala 1:10



#### UWAGI:

1. Wymiary podano, w centymetrach.
2. Rysunek ideowy, sam sposób wykonania i zamocowania kapinosów przed zaciekaniem wody na łożyska dźwigarów wg. rozwiązania wykonawcy.
3. Zabezpieczenie wykonać na wszystkich dźwigarach.
4. Rysunek należy rozpatrywać łącznie z opisem i pozostałymi elementami przedmiotowego opracowania.

INWESTOR:	Zarząd Dróg Powiatowych w Krasnymstawie ul. Borowa 6, 22-300 KRASNYSTAW			
JEDNOSTKA PROJEKTOWA:	FASYS MOSTY Sp. z o.o. ul. Powstańców Śląskich 139A/3, 53-317 WROCŁAW			
OBIEKT:	Most drogowy na rzece Wieprz w ciągu drogi powiatowej nr 3143L			
STADIUM:	PROJEKT WYKONAWCZY			nr rys.: M-16
TYTUŁ RYSUNKU:	Rysunek szczegółu			
STANOWISKO	IMIĘ I NAZWISKO	NR UPRAWNIENI	data: 01.2020	skala: 1:25
PROJEKTANT: (branża mostowa)	mgr inż. Adam Stempniewicz	97/DOŚ/07	podpis: 	
PROJEKTANT: (branża mostowa)	mgr inż. Szymon Gruba	119/DOŚ/09	podpis: 	
SPRAWDZAJĄCY: (branża mostowa)	mgr inż. Szymon Migocki	124/DOŚ/14	podpis: 	
SPORZADZIK: (branża mostowa)	inż. tech. Piotr Świętek	-	podpis: 